

# ETABS MATE

Concrete Structure Assistant Software

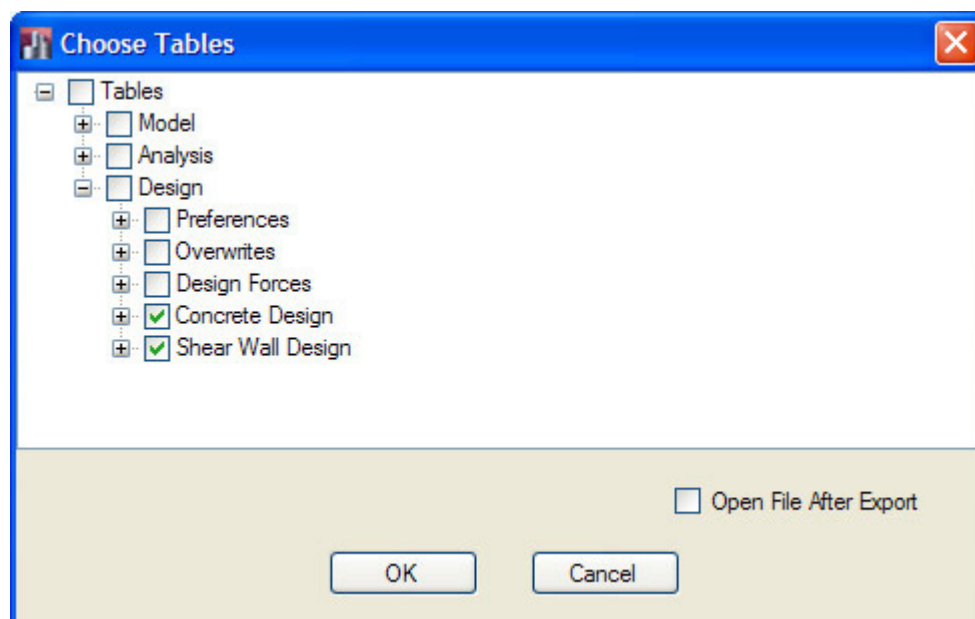
What's new in

## ETABS MATE Software Concrete Structural Detailer Version 1.3.515



### ✚ امکان وارد کردن نتایج طراحی سازه از ETABS 2015 با استفاده از فرمت XML

با توجه به حساسیت موتورهای پایگاه داده‌های اکسس میکروسافت و مشکلاتی که برخی از کاربران در اکسپورت کردن و یا ایمپورت کردن نتایج بصورت فایل اکسس داشتند، امکان وارد کردن نتایج طراحی از نرم‌افزار ETABS 2015 با فرمت XML علاوه بر فرمت‌های قبلی نیز به نرم‌افزار اضافه گردید. بنابراین کاربران قادر خواهند بود از طیف وسیعی از خروجیها شامل فرمت Access، فرمت RTF، فرمت متنی TXT و فرمت XML برای وارد کردن اطلاعات طراحی به نرم‌افزار استفاده نمایند. فرمت XML همانند فرمت اکسس از دقت خوبی در انتقال داده‌ها برخوردار میباشد و علاوه بر پایداری بیشتر و مشکلات سیستمی کمتر، از سرعت بسیار بالایی نیز در اکسپورت کردن، ایمپورت کردن و ذخیره نمودن اطلاعات برخوردار میباشد. روش تولید و ذخیره فایل نتایج طراحی با فرمت XML کاملاً مشابه فرمت اکسس میباشد، برای این منظور در نرم‌افزار ETABS 2015 از منوی File گزینه Export و سپس ETABS Table to XML را انتخاب نمایید تا پنجره Choose Table همانند تصویر زیر نمایان گردد. سپس گزینه‌های Concrete Design یا Shear Wall Design و یا هر دو را انتخاب نمایید تا فایل XML حاوی نتایج طراحی در مسیر مورد نظر شما ذخیره گردد. توجه نمایید که در این حالت نیز سیستم واحدهای فایل میبایست kgf-cm باشد.



# ETABS MATE

Concrete Structure Assistant Software

## ترسیم ریب‌ها در سقفهای تیرچه بلوک بصورت خودکار

روالهای لازم در خصوص تشخیص، محاسبه و ترسیم ریب‌ها در سقفهای تیرچه بلوک به نرم‌افزار افزوده گردیده است تا نرم‌افزار بصورت خودکار و در صورت تمایل کاربر ریب‌ها را در سقفهای تیرچه بلوک ترسیم نماید. همانگونه که در تصویر زیر مشاهده می‌گردد در این رابط کاربری پیکربندیهای لازم جهت ترسیم ریب‌ها بصورت پیش فرض انجام گرفته است، اما این تنظیمات براحتی توسط کاربران قابل ویرایش و تغییر میباشند. علاوه بر ترسیم ریب‌ها در نقشه‌های اجرایی، در محیط گرافیکی نرم‌افزار نیز ریبها بصورتی که در شکل زیر مشاهده می‌گردد، ترسیم میشوند. شایان ذکر است که تنظیمات انجام شده در این رابط کاربری نیز از طریق منوی **Configuration Settings** در بالای فرم قابل ذخیره و بازیابی مجدد میباشد.

**Deck Ribs Drawing Configuration**

Configuration Settings

Deck Design Parameters

**Deck Transverse Ribs Position Configuration**

**Span Lengths And Live Load Limits Parameters Definition**

Deck Span Length Limit 1 (First Step)  cm

Deck Span Length Limit 2 (Second Step)  cm

Floor Applied Live Load Magnitude Limit  kg/m<sup>2</sup>

**Rib number settings in the floors that applied live load is less than 350 kg/m<sup>2</sup>**

If Deck Span Length (L);	L < 400	Then Transvers Rib Number =	<input type="text" value="0"/> pcs
If Deck Span Length (L);	400 < L < 700	Then Transvers Rib Number =	<input type="text" value="1"/> pcs
If Deck Span Length (L);	700 < L	Then Transvers Rib Number =	<input type="text" value="2"/> pcs

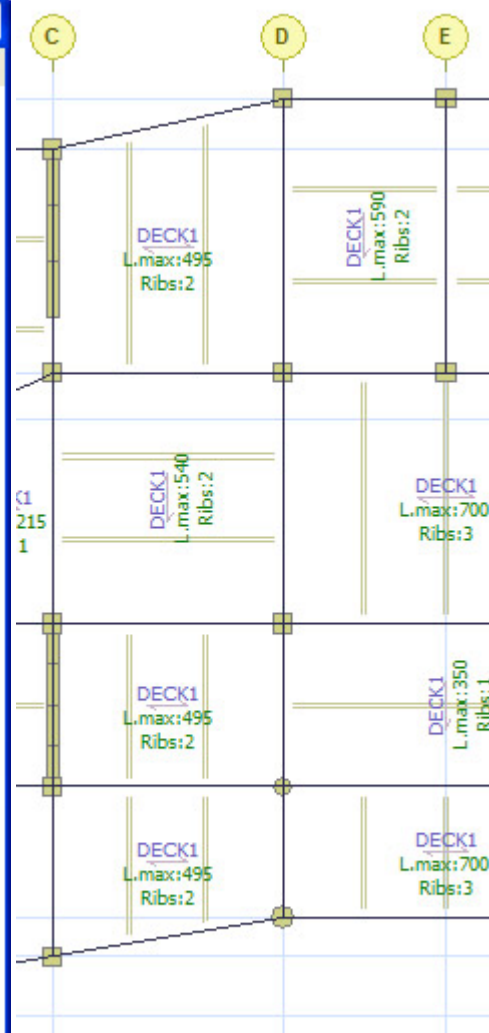
**Rib number settings in the floors that applied live load is more than 350 kg/m<sup>2</sup>**

If Deck Span Length (L);	L < 400	Then Transvers Rib Number =	<input type="text" value="1"/> pcs
If Deck Span Length (L);	400 < L < 700	Then Transvers Rib Number =	<input type="text" value="2"/> pcs
If Deck Span Length (L);	700 < L	Then Transvers Rib Number =	<input type="text" value="3"/> pcs

**Deck Transverse Ribs Drawing Configuration**

Deck Transverse Rib Width in Drawings =  cm

Deck Transverse Rib Offset from Edges =  cm



برای مشاهده نمونه نقشه‌های تولید شده توسط نسخه جدید نرم‌افزار به قسمت دانلود سایت نرم‌افزار مراجعه فرمایید.

Download Center: <http://download.etabsmate.ir>

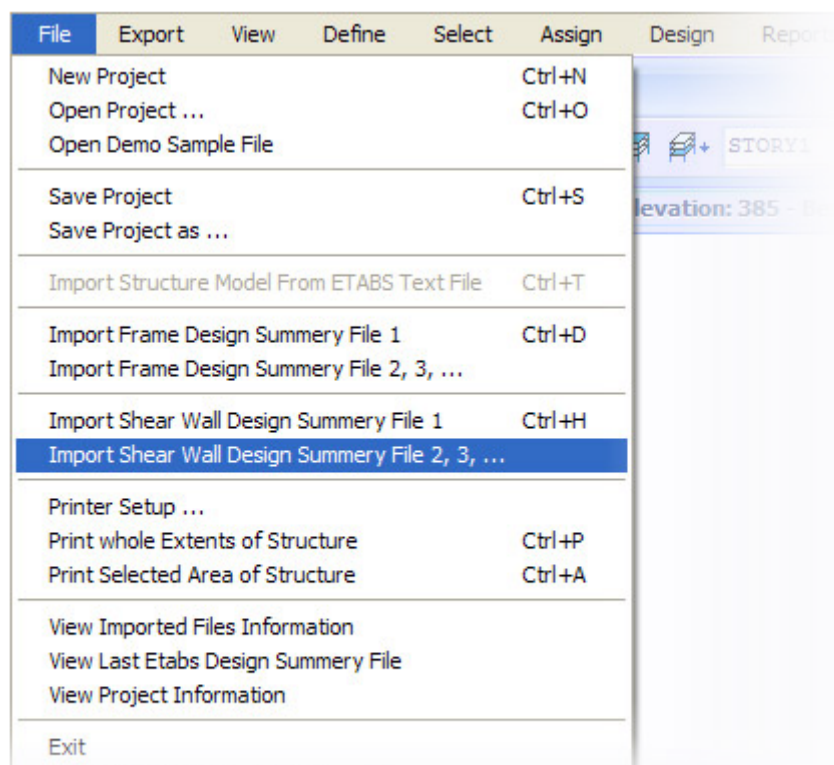
# ETABS MATE

## Concrete Structure Assistant Software

### افزودن امکان وارد کردن بیش از یک فایل نتایج طراحی دیوارهای برشی

در نسخه‌های قبلی نرم افزار تنها امکان وارد کردن چندین فایل نتایج طراحی برای فریم سازه (تیر و ستون) وجود داشت و برای نتایج طراحی دیوارهای برشی، فقط امکان وارد کردن یک فایل وجود داشت. با توجه با آیین نامه های جدید و لزوم کنترل طراحی دیوارهای برشی برای ۵۰٪ نیروی زلزله امکان وارد کردن بیش از یک فایل نتایج طراحی دیوارهای برشی نیز در این نسخه به نرم افزار افزوده گردید. در صورت وارد کردن بیش از یک فایل طراحی، نرم افزار طراحی آرماتوربندی را بر اساس ماکزیمم نتایج از تمامی فایلهای طراحی وارد شده به نرم افزار انجام خواهد داد.

برای استفاده از این قابلیت جدید، همانگونه که در تصویر زیر مشاهده میگردد، در منوی File نرم افزار ETABS MATE علاوه بر گزینه **Import Shear Wall Design Summary File 1** گزینه **Import Shear Wall Design Summary File 2, 3** نیز اضافه گردیده است که از طریق آنها میتوان فایل اول نتایج طراحی دیوارهای برشی و سپس فایلهای بعدی حاوی نتایج طراحی دیوار برشی را به نرم افزار وارد نمود.



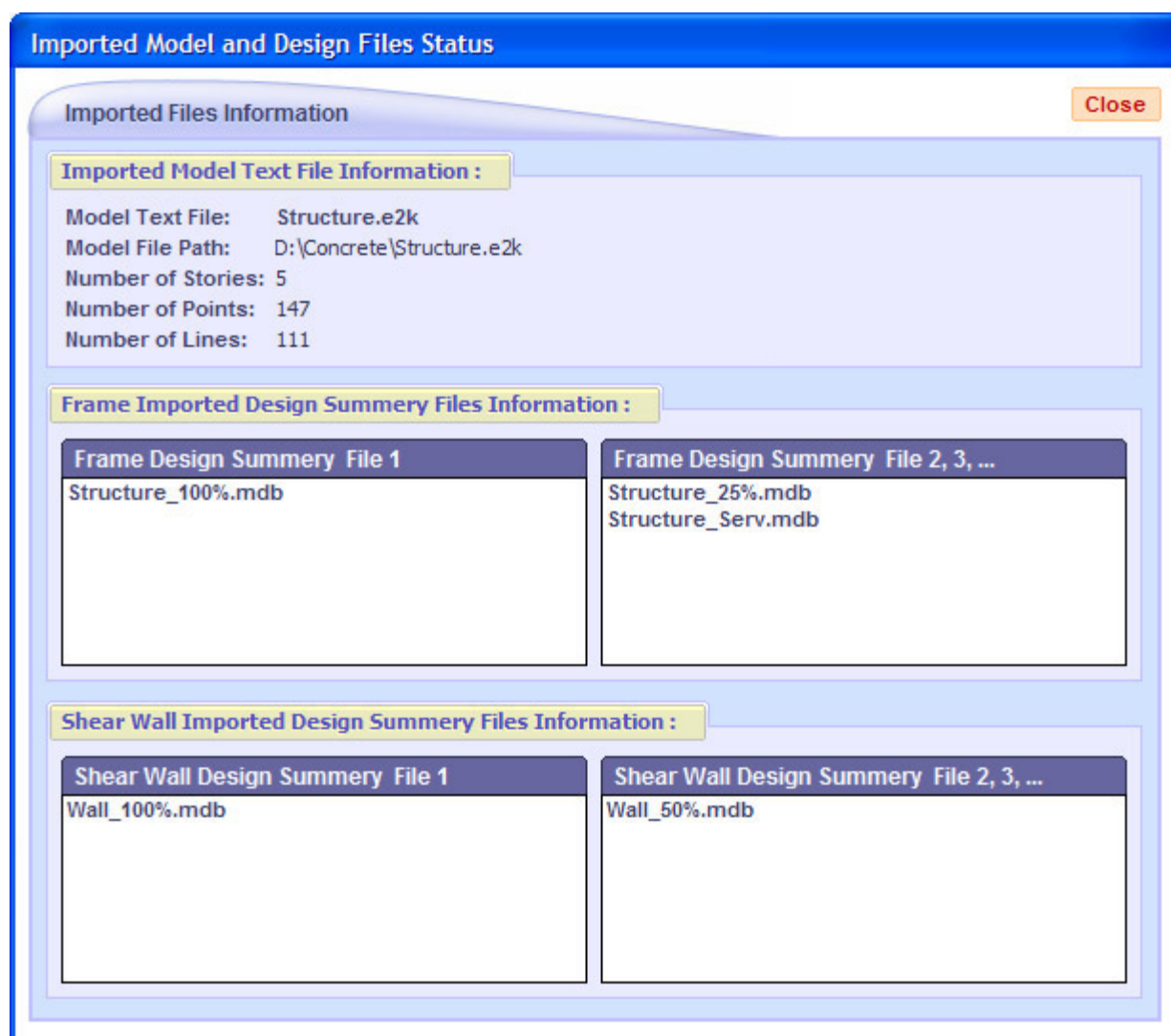
# ETABS MATE

Concrete Structure Assistant Software

## افزودن رابطة کاربري مشاهده فايلهاي وارد شده به نرم افزار

بمنظور جلوگیری از بروز اشتباه در وارد کردن فايلهاي نتايج طراحی سازه و يا حصول اطمینان از درستی فايلهاي داده شده به نرم افزار، یک رابطة کاربري برای مشاهده اطلاعات فايلهاي وارد شده، طراحی و در نسخه جديد به نرم افزار اضافه گردید.

همانگونه که در تصویر مشاهده میگردد، از طریق منوی **File** نرم افزار و گزینه **View Imported Files Information** میتوان به این رابطة کاربري دسترسی یافت. با استفاده از این دستور رابطة کاربري مربوطه همانند شکل زیر نمایان خواهد شد و از طریق آن میتوان فايلهاي وارد شده را مشاهده و کنترل نمود.

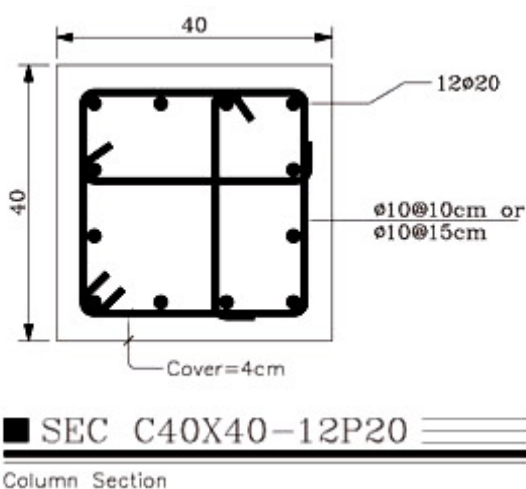
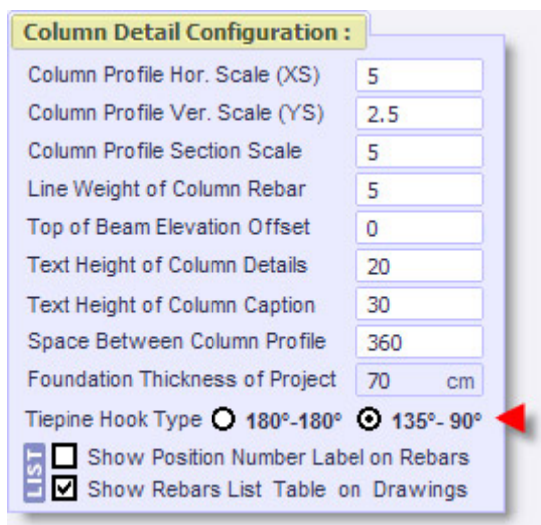


# ETABS MATE

Concrete Structure Assistant Software

## قابلیت تعیین شکل سنجاقیهای ستونها توسط کاربر

در نسخه جدید این قابلیت به نرم افزار افزوده گردید که نوع خم سنجاقیهای ستون توسط کاربر تعیین گردد. به این منظور همانگونه که در تصویر زیر مشاهده میگردد، گزینه های تعیین زوایای خم سنجاقیها در قسمت پیکربندی ترسیمات ستونها قرار داده شده است و کاربران میتوانند نحوه ترسیم سنجاقیها در نقشه های اجرایی را براحتی تعیین نمایند. در صورتیکه تعداد سنجاقیها در مقطع بیشتر از یک عدد باشد، نرم افزار بصورت خودکار جهت سنجاقیها را بصورت یکدرمیان برعکس خواهد کرد.



## افزایش حجم نرم افزار برای سازه های بسیار بزرگ

یکی از ویژگیهای بارز نرم افزار امکان استفاده از آن برای سازه های بزرگ میباشد، در این نسخه باز هم بر حجم ماتریسهای نرم افزار افزوده گردید تا نرم افزار در سازه های بسیار بزرگ نیز به بهترین نحو عمل نماید. شایان ذکر است که نرم افزار در چند پروژه بسیار بزرگ واقعی با مترهای حدود ۹۰۰۰۰ متر مربع بصورت موفقیت آمیزی مورد استفاده قرار گرفته است.

## تصمیم برفی اشکالات موجود در نسخه های قبلی و بهبود برفی روالها

برخی اشکالات موجود در خواندن اطلاعات سازه های مدل شده با ETABS 2015 در این نسخه تصحیح گردیده است و برخی از روالهای مربوطه اصلاح گردیدند.



Official Web Site: [www.FARASAEG.ir](http://www.FARASAEG.ir)  
 Official Web Site: [www.ETABSMATE.ir](http://www.ETABSMATE.ir)